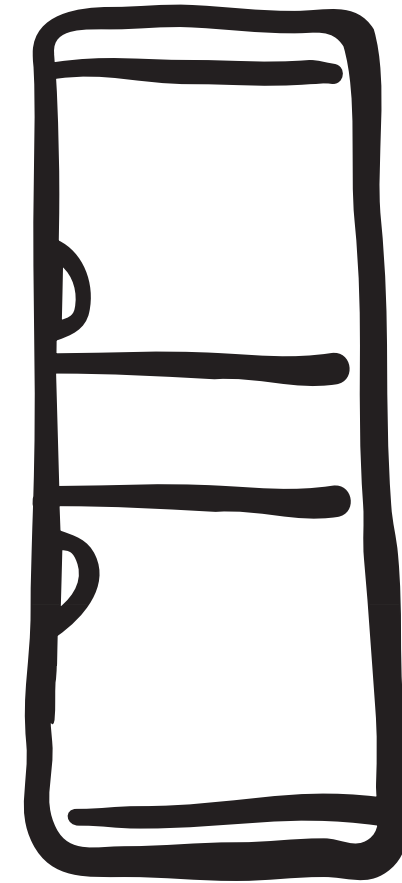


Инструкция по установке и эксплуатации прибора

# ХОЛОДИЛЬНИК-МОРОЗИЛЬНИК



ER 8620 H

 **Electrolux**

ELECTROLUX HOME PRODUCTS OPERATIONS EUROPE

2222 018-84

 **Electrolux**

RU

## РЕКОМЕНДАЦИИ И ВАЖНЫЕ СВЕДЕНИЯ

Чрезвычайно важно, чтобы данное руководство хранилось вместе с прибором для пользования им в будущем. Если прибор будет продан или передан другому лицу, необходимо передать вместе с ним также и руководство по эксплуатации, чтобы новый владелец мог ознакомиться с работой машины и с соответствующими рекомендациями.

Данные рекомендации были подготовлены для безопасности вас самих и других лиц. Перед установкой или использованием прибора рекомендуем вам ознакомиться с ними.

### Общие сведения о безопасности

- Если данный прибор с магнитным уплотнителем используется вместо прибора с замком, то мы рекомендуем вывести замок из строя перед утилизацией прибора. Это позволит избежать случаев попадания в холодильник детей во время игры, что может поставить их жизнь в большую опасность.
- Перед началом уборки прибора необходимо отключить вилку от розетки (как и в случае замены лампы в приборах, которые оснащены ею).
- Данный прибор был разработан для использования взрослыми людьми. Обратите внимание на то, чтобы дети не приближались к прибору с намерением играть с ним.
- Изменение или попытка изменения характеристик данного прибора представляет собой опасность.
- В холодильной системе данного прибора содержатся углеводы, поэтому, обслуживание и заправка должны выполняться лишь только уполномоченным изготовителем персоналом.
- **Обратить особое внимание на перенос прибора, чтобы не повредить элементы холодильной установки и предотвратить вытекание хладагента.**
- **Прибор не должен устанавливаться рядом с отопительными батареями или газовыми плитами.**
- **Избегать продолжительного попадания на прибор солнечных лучей.**
- **Задняя часть прибора должна иметь достаточную циркуляцию воздуха. Контур хладагента не должен повреждаться.**
- **Только для морозильников (кроме встроенных): наилучшее место установки - это погреб.**
- **Не ставьте в холодильник другие электроприборы (например, мороженицу).**

### Обслуживание и ремонт

- Любое изменение бытовой электрической системы, которое может стать необходимым для установки прибора, должно выполняться специалистом с допуском.
- Ни в коем случае не ремонтировать прибор самим. Ремонт, выполненный неквалифицированным персоналом, может стать причиной ущерба. Обратитесь в ближайший центр обслуживания и заказывайте только фирменные запасные части.

### Эксплуатация

- Домашние холодильники и/или морозильники предназначены лишь только для хранения и/или замораживания продуктов питания.
- Прибор работает наилучшим образом при следующих температурах: от +18°C до +43°C (Класс T); от +18°C до +38°C (Класс ST); от +16°C до +32°C (Класс N); от +10°C до +32°C (Класс SN). Класс прибора указан на табличке, расположенной в камере, рядом с отсеком для овощей.  
**Внимание:** помимо температур окружающей среды, обусловленных климатическим классом принадлежности данного прибора, необходимо соблюдать следующие указания: когда температура окружающей среды опускается ниже минимального уровня, то в морозильном отсеке не гарантируется температура хранения продуктов поэтому, рекомендуется как можно быстрее употребить в пищу содержащиеся в нём продукты.
- Во всех холодильных приборах имеются поверхности, покрывающиеся инеем. В зависимости от модели этот иней может удаляться автоматически (автоматическое размораживание) или же вручную. Ни в коем случае не пытайтесь удалить иней заострённым предметом: это может безвозвратно повредить испаритель.

Напечатано на утилизированной бумаге.

Для данных целей используйте специальную лопатку, поставляемую вместе с прибором.

- Ни в коем случае не кладите в низкотемпературные отсеки (морозильник или холодильник) газированные напитки, так как они могут взорваться.
- Не кладите горячие жидкости или продукты, и не наполняйте сосуды с крышкой жидкостью под горлышко.
- Не используйте никакие механические инструменты или другие средства для ускорения размораживания, кроме указанных в данном руководстве.
- Не пользуйтесь металлическими предметами для чистки прибора, так как они могут повредить его.

## Установка

- Во время нормальной работы конденсатор и компрессор, которые находятся на задней панели прибора, значительно нагреваются.
- Убедитесь, что установка была выполнена согласно инструкциям руководства по эксплуатации. Недостаточная вентиляция обязательно приведёт к плохой работе и нанесёт ущерб прибору.
- Убедитесь, что после установки прибора он не стоит на питающем кабеле.


**Внимание:** если кабель питания повреждён, то его необходимо заменить его специальным кабелем или кабелем с вилкой, который можно приобрести в Сервисном центре.

Если прибор перевозится в горизонтальном положении, возможно, что масло, содержащееся в компрессоре, попадёт в холодильный контур. Поставьте прибор в вертикальное положение не менее чем за 2 часа перед его включением, чтобы масло вытекло в компрессор.

**Прибор не должен устанавливаться рядом с отопительными батареями или газовыми плитами.**

- Избегать продолжительного попадания на прибор солнечных лучей.
- Задняя часть прибора должна иметь достаточную циркуляцию воздуха. Контур хладагента не должен повреждаться.

## Защита окружающей среды

- Данный прибор не содержит в холодильной системе и в теплоизоляции разрушающих озон газов. Прибор не должен утилизироваться вместе с городскими отходами и металлоломом. Необходимо предотвратить повреждение холодильной системы, особенно в задней части, рядом с теплообменником. Информация о центрах утилизации должна предоставляться компетентными органами. Использованные в данном приборе материалы с символом  могут повторно использоваться.

## ОГЛАВЛЕНИЕ

Рекомендация и важные сведения / Общие сведения о безопасности -	2
Обслуживание и ремонт - Эксплуатация - Установка - Защита окружающей среды	4
<b>Крепление к стене</b>	4
<b>Эксплуатация</b> / Чистка внутренних частей - Панель управления - Работа -	5
Регулировка температуры - Охлаждение пищи и напитков	5
<b>ИСПОЛЬЗОВАНИЕ МОРОЗИЛЬНИКА</b> / Работа - Регулировка температуры -	6
Быстрое замораживание - Лампа "Аварийная температура" -	6
Замораживание свежих продуктов - Хранение замороженных продуктов -	6
Размораживание продуктов - Приготовление кубиков льда	6
<b>ИСПОЛЬЗОВАНИЕ МОРОЗИЛЬНИКА</b> / Полки, регулируемые по высоте - Расположение полок	7
<b>ИСПОЛЬЗОВАНИЕ МОРОЗИЛЬНИКА</b> / ИСПОЛЬЗОВАНИЕ ОТСЕКА "ГРАН КЛИМА" -	8
Регулировка температуры - Использование	8
<b>Рекомендации</b> / Рекомендации по охлаждению - Рекомендации по замораживанию -	9
Рекомендации по хранению замороженных продуктов	9
<b>Обслуживание</b> / Периодическая чистка - Периоды неиспользования прибора -	10
Внутреннее освещение	10
<b>Обслуживание</b> / Размораживание	11
<b>Если возникла неисправность</b> / <b>ТЕХНИЧЕСКИЕ ДАННЫЕ</b>	12
<b>УСТАНОВКА</b> / Размещение	13
<b>УСТАНОВКА</b> / Электрическое подключение - Задние распорные детали	14
<b>УСТАНОВКА</b> / Изменение направления открытия дверей	15
<b>УСТАНОВКА</b> / Стопор двери	16

## Крепление к стене



### Внимание!

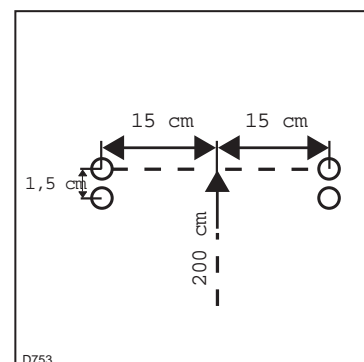
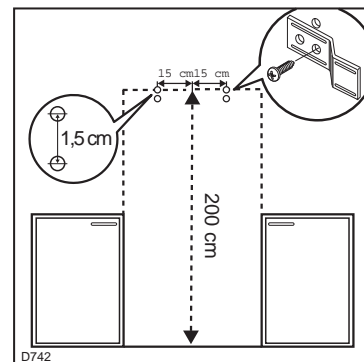
По причинам безопасности прибор необходимо прикрепить к стене.

Возьмите пакет, находящийся в приборе, в котором находятся следующие принадлежности:

- два кронштейна
- две втулки (для крепления к стене)
- четыре втулки (для крепления к перегородкам)
- четыре винта

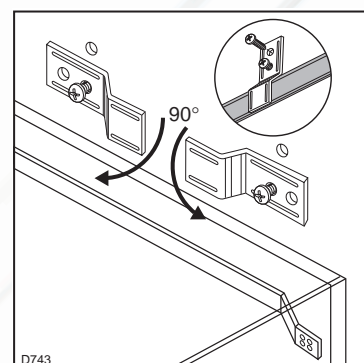
Для выполнения крепления выполните следующие операции:

1. Определите центр установки прибора.
2. Отмерьте от пола 200 см. От точки пересечения этой линии с центром отмерьте 15 см вправо и 15 см влево. Просверлите два отверстия в стене сверлом 8 мм.
3. Повторите сверление (см. рисунок).



### Для каменных стен:

4. Вставьте четыре металлических втулки и отвинтите винты,
5. Закрепите кронштейны на нижних отверстиях горизонтально, см. рисунок, при помощи винтов.
6. Придвиньте прибор и поверните кронштейны вниз на 90°. Обратите внимание на то, чтобы нижняя часть кронштейнов находилась между прибором и поперечиной.
7. Вставьте вторую пару винтов в верхние отверстия и завершите крепление.

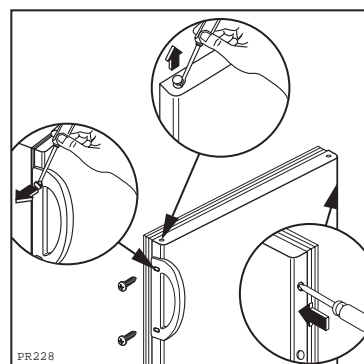


### Для перегородок (напр. из гипсокартона):

4. Установите специальные втулки и привинтите их к выполненным ранее отверстиям.
5. Закрепите кронштейны на нижних отверстиях горизонтально, см. рисунок, при помощи винтов.
6. Придвиньте прибор и поверните кронштейны вниз на 90°. Обратите внимание на то, чтобы нижняя часть кронштейнов находилась между прибором и поперечиной.
7. Вставьте вторую пару винтов в верхние отверстия и завершите крепление.

Завершив крепление, убедитесь, что прибор устойчив.

15. Снимите с верхней промежуточной петли шайбу (P), снимите ось и установите ее в перевернутом положении на противоположную сторону, наденьте шайбу.
16. Установите дверь. Оставьте её открытой и закрепите верхнюю промежуточную петлю двумя винтами, вставив их во внутренние отверстия.
17. Закройте дверь и завинтите третий винт в наружное отверстие.
18. Отвинтите ручки. Установите их на противоположную сторону, предварительно проколов пробки шилом. Заткните свободные отверстия имеющимися в пакете пробками.



#### Внимание!

После изменения направления открытия дверей проверить прилегание их уплотнения к шкафу. При низких температурах окружающей среды (например, зимой) может быть, что уплотнение не прилегает герметично к шкафу. Герметичность восстанавливается самостоятельно через некоторое время. Процесс восстановления герметичности может ускоряться путем разогрева уплотнения феном.

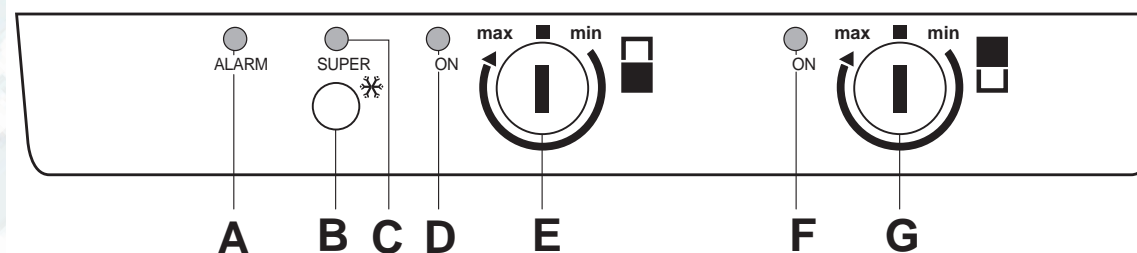
## ЭКСПЛУАТАЦИЯ

### Чистка внутренних частей

Перед эксплуатацией и электрическим подключением необходимо очистить все внутренние части теплой водой с нейтральным моющим средством для устранения характерного “запаха нового”, после чего вытереть насухо.

 **Не пользоваться абразивными моющими средствами или порошками, которые могут повредить отделку.**

### Панель управления



- A. Лампа “аварийная температура”  
B. Кнопка “быстрого замораживания”  
C. Лампа “Быстрое замораживание”  
D. Лампа “Вкл.”

- E. Термостат морозильной камеры  
F. Лампа “Вкл.”  
G. Термостат холодильной камеры

## ЭКСПЛУАТАЦИЯ ХОЛОДИЛЬНИКА

### Работа

Вставить вилку в розетку. Повернуть по часовой стрелке ручку терморегулятора (G) за положение “■”, по крайней мере, в положение 1. Загорание лампы (F) обозначает, что прибор работает.

Выключение обеспечивается поворотом ручки терморегулятора в положение “■”

### Регулировка температуры

Температура регулируется автоматически и может быть повышена (менее холодная) поворотом ручки на более низкие значения, или понижена (более холодная) поворотом ручки на более высокие значения.

Наиболее удобное положение необходимо определять с учетом следующих факторов:

1. температура окружающей среды;
2. частота открытия двери;
3. количество хранимых продуктов;
4. расположение прибора.

**Рекомендуется расположение терморегулятора по середине шкалы.**

### **Внимание!**

Выбирая низкую температуру при повышенной температуре окружающей среды и при значительном количестве продуктов, холодильник может работать непрерывно, образуя иней или лед на задней стенке камеры. В этом случае необходимо перевести ручку терморегулятора на более высокую температуру, чтобы обеспечить автоматическое размораживание, а следовательно, меньший расход электроэнергии.

### Охлаждение пищи и напитков

Для наилучшего использования холодильника необходимо:

не ставить в холодильник горячие пищевые продукты или образующие пар жидкости; накрыть или упаковать в пленку продукты, в особенности если они содержат ароматные вещества;

уложить продукты таким образом, чтобы воздух мог свободно проходить между ними.

## ИСПОЛЬЗОВАНИЕ МОРОЗИЛЬНИКА

### Работа

Вставить вилку в розетку. Загорание лампы (D) обозначает, что прибор под напряжением. Повернуть по часовой стрелке ручку терморегулятора (E) за положение "■", по крайней мере, в положение 1.

Выключение обеспечивается поворотом ручки терморегулятора в положение "■".

### Регулировка температуры

Температура регулируется автоматически и может быть повышена (менее холодная) поворотом ручки на более низкие значения, или понижена (более холодная) поворотом ручки на более высокие значения.

Наиболее удобное положение необходимо определять с учетом следующих факторов:

1. температура окружающей среды;
2. частота открытия двери;
3. количество хранимых продуктов;
4. расположение прибора.

**Рекомендуется расположение терморегулятора по середине шкалы.**

### Быстрое замораживание

Для выполнения быстрого замораживания нажмите кнопку выключателя (B), после чего загорится сигнальная лампа (C).


### Лампа "Аварийная температура"

Лампа "Аварийная температура" включается автоматически когда внутренняя температура морозильника превышает определенное значение, что может сократить срок хранения продуктов.

Пребывание лампы во включенном состоянии в течение некоторого времени после пуска прибора является нормальным.

Лампа выключается когда внутренняя температура морозильника достигает значения, оптимального для хранения замороженных продуктов

### Замораживание свежих продуктов

Отсек, обозначенный символом , предназначен для длительного хранения замороженных промышленным способом продуктов и для замораживания свежих продуктов.

Для замораживания свежих продуктов включите быстрое замораживание не менее, чем за 12 часов до помещения продуктов в морозильник.


Поместите продукты для замораживания в верхний отсек морозильника, так как это самый холодный отсек.

### Хранение замороженных продуктов

Включив морозильник в первый раз, или же после продолжительного периода бездействия, продукты можно укладывать только после того, как морозильник проработал не менее 3 часов в режиме быстрой заморозки.

Для оптимального использования отсека следует:

при необходимости замораживания больших количеств продуктов снять ящики или корзины и уложить продукты непосредственно на охлаждающие полки, обращая внимание на то, чтобы не превысить максимальную нагрузку

, указанную на боковине верхнего отсека (если предусматривается);

### Внимание

При случайном размораживании, например, ввиду отключения электроснабжения, если период превышает значение, приведенное на табличке технических данных в пункте "время подъема температуры", необходимо будет употребить продукты как можно скорее, или же приготовить их и заморозить (после остывания).

### Размораживание продуктов

Замороженные и быстрозамороженные продукты размораживаются для потребления в холодильной камере или при комнатной температуре, в зависимости от имеющегося в распоряжении времени.

Небольшие порции пищи можно варить сразу после их снятия из морозилки, но в этом случае удлинится время варения.

### Приготовление кубиков льда

Прибор снабжен ванночками для кубиков льда. Ванночки заполняются водой в размере 3/4 их высоты и помещаются в морозильную камеру. Кубики льда вынимаются легким скручиванием ванночки.

Не пользоваться, для удаления ванночек из морозилки, металлическими инструментами.

## Изменение направления открытия дверей

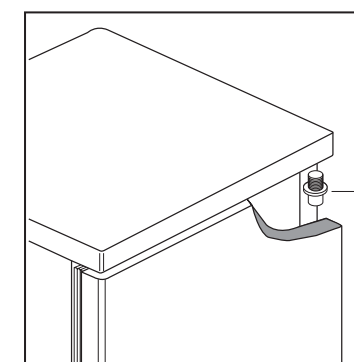
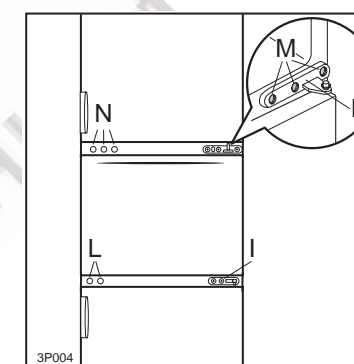
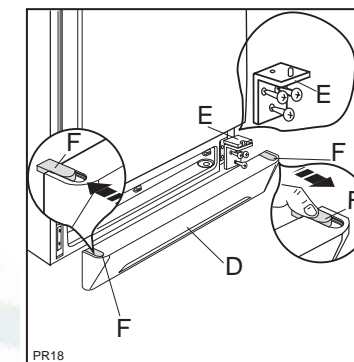
Перед выполнением любой операции выньте вилку из электророзетки.

Перед изменением направления открытия дверей подготовьте следующее:

- 1 крестообразную отвертку,
- 1 плоскую отвертку,
- 1 ключ на 10 мм,
- пакет с принадлежностями, содержащим в себе:
  - стопоры для двери

Для изменения направления открытия выполните следующее:

1. Выньте вентиляционную решётку (D), вставленную с защёлкиванием.
2. Снимите нижней петли (E), отвинтив крепящие её три винта.
3. Удалите нижнюю дверь, сняв её с промежуточной петли (I). Снимите пробку отверстия двери для оси петли и установите её на противоположную сторону.
4. Снимите нижнюю среднюю петлю (I), снимите ось и установите её в перевёрнутом положении.
5. Удалите пробки отверстий винтов (L) поперечины на противоположной стороне и вставьте их в отверстия винтов только что снятой петли.
6. Установите петлю на противоположную сторону.
7. Установите нижнюю дверь,
8. Снимите ось нижней петли и установите её на противоположную сторону,
9. Установите нижнюю петлю (E) на противоположную сторону. Снимите пробку (F) с вентиляционной решётки (D), протолкнув её по стрелке, и установите на противоположную сторону.
10. Установите вентиляционную решётку (D), вставив её с защёлкиванием.
11. Отвинтите три винта верхней промежуточной петли (M).
12. Удалите верхнюю дверь, сняв её с верхней оси (G); снимите пробку отверстия двери для оси петли и установите её на противоположную сторону.
13. Отвинтите верхнюю ось (G) и установите её на противоположную сторону.
14. Удалите три пробки (N) на поперечине для винтов петли и установите их на противоположные стороны.



## Электрическое подключение

Перед тем, как вставить вилку в розетку, необходимо убедиться, что напряжение и частота, приведенные на заводской табличке, соответствуют значениям домашней сети.

Допускается колебание в пределах +/- 6% от номинального напряжения.

Для работы с другими напряжениями необходимо использовать автотрансформатор необходимой мощности.



### Важно!

Прибор должен быть подключен к розетке, снабженной эффективным заземлением.

Питающий кабель имеет специальный заземляющий контакт.

При отсутствии заземления у домашней электроустановки прибор должен быть подключен к специальному проводу заземления специалистом-электриком при соблюдении установленных заводом-изготовителем правил безопасности.

**Завод-изготовитель не отвечает за несчастные случаи, вызванные несоблюдением вышеуказанной рекомендации.**



Данный прибор соответствует следующим директивам ЕЭС

87/308/СЕЕ от 2/6/87 по подавлению радиопомех;

73/23/СЕЕ от 19/02/73 (Низкое напряжение) и последующие изменения;

89/336/ЕЭС от 03/05/89 (Электромагнитная совместимость) и последующие изменения.



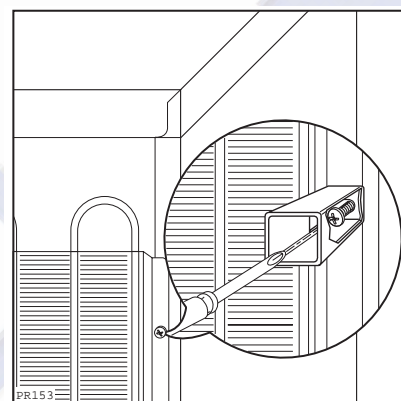
### Внимание

Следует предусмотреть возможность отключения прибора от сети, следовательно необходимо, чтобы после установки к вилке имелся доступ.

## Задние распорные детали

В конверте, содержащем документацию, находятся две распорные детали, устанавливаемых в задние верхние углы прибора.

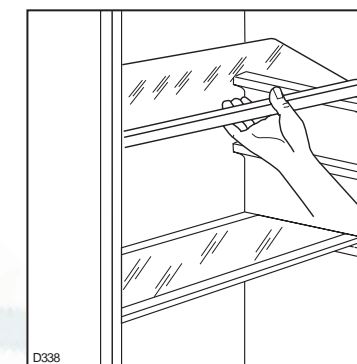
Ослабить винты и установить распорную деталь под головки винта. Завернуть винты.



## Полки, регулируемые по высоте

Внутренние стены холодильника снабжаются направляющими, позволяющими расположить полки на разные высоты.

Для наилучшего использования внутреннего объема передние половины полок можно положить на задние.

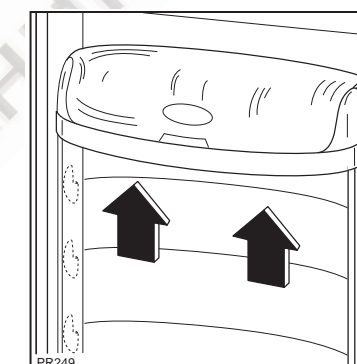


## Расположение полок

Полки холодильника могут устанавливаться на разные высоты.

Это обеспечивает возможность размещения на них упаковок разных размеров.

Постепенно нажимая на полку в направлении, указанном стрелой, снять полку и установить ее в нужную позицию.

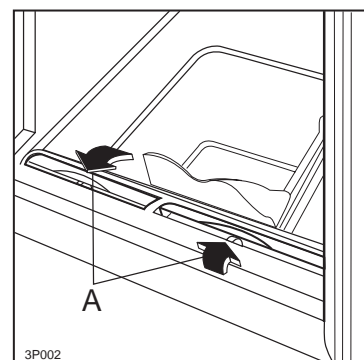


## ИСПОЛЬЗОВАНИЕ ОТСЕКА “ГРАН КЛИМА”

### Регулировка температуры

Температуру можно регулировать как терморегулятором (см. регулировку температуры холодильника), так и поворотными лепестками (воздухозаборником), которые находятся в холодильном отсеке.

При закрытых лепестках (А) температура отсека “гран клима”, как правило, выше температуры холодильного отсека на 3-5°C. При открытых лепестках температуры будут одинаковыми.

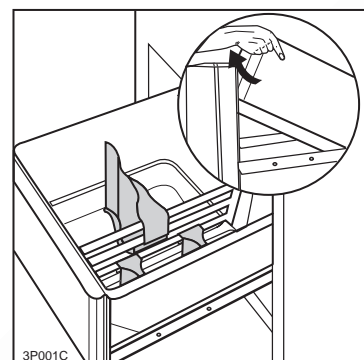


### Использование

Отсек “клима” предназначен для хранения овощей, фруктов и напитков.

Делители позволяют хранить продукты раздельно.

Для чистки отсека “гран клима” выньте емкость, как показано на рисунке.



## УСТАНОВКА

### Размещение

Установить прибор вдали от источников тепла, таких как: отопительные батареи, печи, прямые солнечные лучи и т.д.

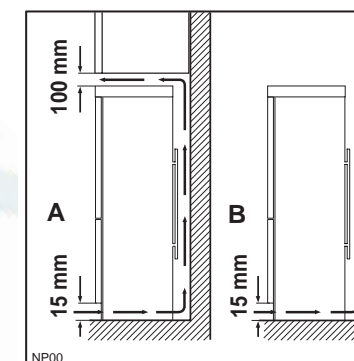
Для безопасности, вентиляция прибора должна осуществляться как это указано на рис.:

Установка прибора под настенными кухонными полками (смотри рис. -А).

Установка прибора без настенных кухонных полок над ним (смотри рис. -В).

Внимание: не допускать засорения проемов для циркуляции воздуха.

При помощи одной или нескольких регулировочных ножек можно хорошо выровнять прибор.



### ⚠ Внимание!

Необходимо обеспечить возможность отключения прибора от сети, поэтому, после установки доступ к розетке должен быть свободным.



## ЕСЛИ ВОЗНИКЛА НЕИСПРАВНОСТЬ

Если в работе прибора возникла какая-либо неисправность, то необходимо проверить, что:

- вилка хорошо вставлена в розетку;
- электропитание не отключено;
- ручка терморегулятора находится в промежуточном положении.

Помимо этого:

- если холодильник излишне шумит, то необходимо убедиться, что его боковины не касаются мебели или ее задних стенок, что может вызвать шум или вибрацию;
- при обнаружении воды на дне отсека необходимо убедиться, что сливное отверстие талой воды не засорено.

Если после выполнения вышеописанной проверки неисправность не устранилась, необходимо обратиться в ближайший Сервисный Центр.

## ТЕХНИЧЕСКИЕ ДАННЫЕ

Класс энергетической эффективности	B
Полезная емкость холодильника, л	180
Полезная емкость морозильника, л	82
Расход электроэнергии, кВтч/24 ч	1,20
Расход электроэнергии, кВтч/год	438
Замораживающая способность, кг	14
Время подъема температуры, ч	20
Размеры, мм	
Высота	2000
Ширина	600
Глубина	600

Технические данные приводятся на заводской табличке, расположенной на левой стороне, внутри прибора.

## РЕКОМЕНДАЦИИ

### Рекомендации по охлаждению

**Мясо (все типы):** должно укладываться в полиэтиленовые пакеты и помещаться на стекло 4 над ящиком для овощей.

**В этих условиях оно может храниться один или два дня максимум.**

**Вареные продукты, холодные блюда и т.д.:** они должны быть хорошо накрыты и могут укладываться на любую решетчатую полку.

**Фрукты и овощи:** после промывки они должны укладываться в специально предназначенный(е) ящик(и).

**Сливочное масло и сыр:** они должны храниться в специальных емкостях и заворачиваться в пленку или алюминиевую фольгу для предотвращения контакта с воздухом.

**Молоко в бутылках:** должно плотно закрываться и устанавливаться в держатели для бутылок.

**Бананы, картофель, репчатый лук и чеснок, если они не упакованы, не должны храниться в холодильнике.**

### Рекомендации по замораживанию

Для достижения максимальной эффективности процесса замораживания приведем некоторые важные рекомендации:

- **максимальное количество продуктов, которое может быть заморожено за 24 часа, приводится на табличке холодильника;**
- процесс замораживания длится 24 часа. На протяжении этого промежутка времени не следует добавлять других продуктов для замораживания;
- замораживать лишь только продукты отличного качества, свежие и тщательно очищенные;
- разделить продукты на небольшие дозы, чтобы ускорить замораживание и дать возможность размораживать лишь только необходимую их часть;
- завернуть продукты в алюминиевую фольгу или полиэтилен, которые должны плотно прилегать к продуктам и обеспечивать герметичность;
- не допускать касания замораживаемых продуктов с уже замороженными. Это приведет к повышению температуры последних;
- необходимо помнить, что продукты без жира хранятся лучше и дольше жирных, а соль уменьшает срок хранения;

- не употреблять в пищу фруктовое мороженое сразу же после его вынимания из морозильника, так как это может привести к обморожению;
- на упаковке рекомендуется нанести дату заморозки, что позволит контролировать срок хранения;
- Символы на ящиках обозначают различные типы замороженных продуктов. Цифры обозначают продолжительность хранения, выраженную в месяцах для каждого типа замороженного продукта. Действительность большего или меньшего значения продолжительности хранения зависит от качества пищевых продуктов и от обработки перед замораживанием.
- **не кладите в морозильный отсек газированные напитки, так как они могут взорваться.**

### Рекомендации по хранению замороженных продуктов

Для наиболее эффективного использования отсека необходимо:

- убедиться в правильности хранения продуктов в магазине;
- чтобы промежуток времени с момента покупки до помещения в морозильник был как можно короче;
- не открывать слишком часто дверь морозильника и не оставлять ее открытой больше, чем это необходимо.
- После размораживания продукты быстро портятся и не подлежат повторному замораживанию.
- Не превышать период хранения, указанный изготовителем продуктов на упаковке.

## ОБСЛУЖИВАНИЕ

 **Перед выполнением любой операции выньте вилку из розетки.**

### Внимание:

В холодильной системе данного прибора содержатся углеводы, поэтому, обслуживание и заправка должны выполняться только уполномоченным изготовителем персоналом.

### Периодическая чистка

Никогда не пользуйтесь металлическими предметами для чистки холодильника, так как это может повредить его.

Очистите внутреннюю полость теплой водой с бикарбонатом соды. Протрите и тщательно высушите.


### Периоды неиспользования прибора

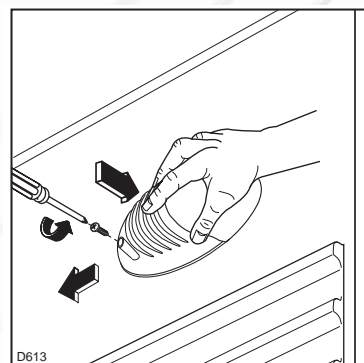
Во время неиспользования прибора необходимо соблюдать следующие меры предосторожности: вынуть вилку из розетки, вынуть из холодильника все продукты, разморозить холодильник, очистить его внутреннюю полость и все принадлежности; оставить дверь приоткрытой, чтобы обеспечить циркуляцию воздуха внутри и предотвратить образование неприятных запахов.

### Внутреннее освещение

Для доступа к лампе внутреннего освещения холодильного отделения выполнить следующие операции:

- Отвинтить крепежный винт крышки
- Удалить подвижную часть крышки, нажимая на нее как указано на рисунке.

 **Если лампа не горит при открытой двери проверить, ввернута ли она или нет. Если ввернутая лампа не горит, заменить ее новой лампой одинаковой мощности. Мощность лампы указана на крышке.**



### Размораживание

Иней на испарителе холодильного отсека удаляется автоматически при каждой остановке компрессора. Талая вода стекает по специальному желобу и поступает в ванночку, расположенную над компрессором, откуда она испаряется.

**Рекомендуем периодически прочищать отверстие для слива талой воды, расположенное по центру специального желоба в холодильном отсеке, используя для этого специальное приспособление, находящееся в отверстии, с тем, чтобы вода не попала на продукты.**

В морозильном отсеке иней должен удаляться после того, как он достигнет толщины около 4 мм. Для удаления следует использовать специальный скребок, поставляемый вместе с холодильником.

При образовании толстого слоя льда необходимо будет провести полное размораживание, выполнив для этого следующее:

- 1 вынуть вилку из розетки или перевести ручку терморегулятора в положение "■";
- 2 завернуть продукты в несколько слоев газеты и положить их в прохладное место;
- 3 оставить дверь открытой и вставить в специальное гнездо скребок в качестве удлинительного желоба. Поставить под скребок емкость для сбора талой воды;
- 4 выполнив размораживание, вытрите стенки насухо;
- 5 сохраните скребок для последующего использования;
- 6 вставьте вилку в розетку;
- 7 переведите ручку терморегулятора в необходимое положение или вставьте вилку в розетку. Через два или три часа работы прибор вновь готов для хранения замороженных продуктов

 **Внимание:**

Рекомендуем не пользоваться металлическим инструментом для удаления инея, чтобы не нанести холодильнику серьезный ущерб. Не пользоваться какими-либо металлическими приспособлениями или другими искусственными средствами для ускорения размораживания, кроме тех, которые рекомендованы. Повышение температуры замороженных продуктов может привести к сокращению их срока хранения.

